

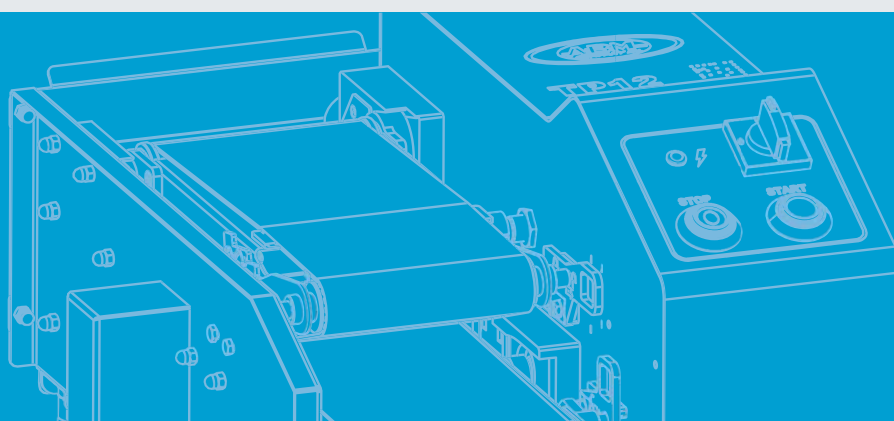


Since 1971

TAGLIAFETTINE ORIZZONTALE HORIZONTAL TABLE TOP MEAT SLICER



TP12

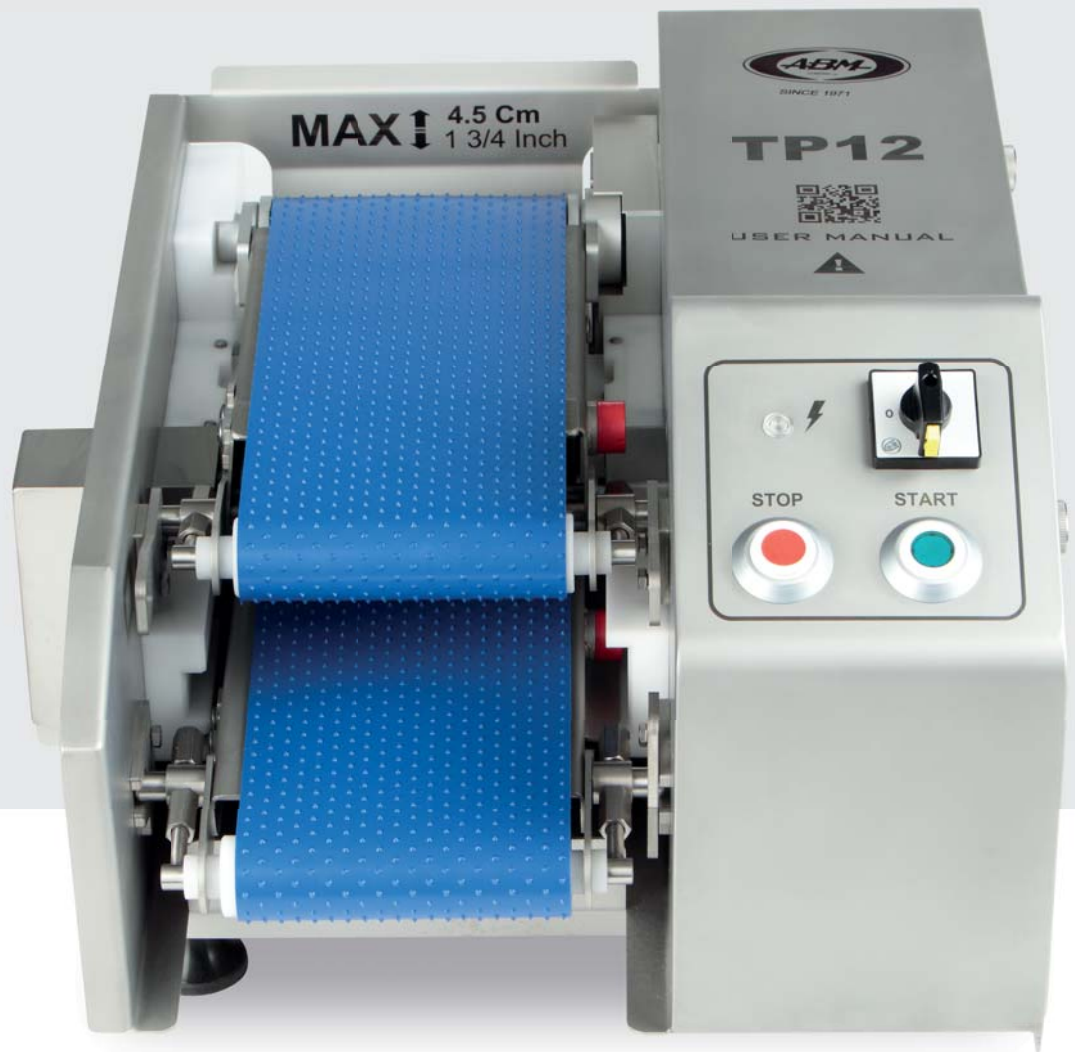




TP12

Tagliafettine
orizzontale

Horizontal table
top meat slicer



DOTAZIONI DI SERIE

- Costruita interamente in acciaio inox
- Robusta e compatta, dalle dimensioni contenute, adatta in particolar modo a spazi ridotti e di utilizzo intuitivo
- Di facile smontaggio e rimontaggio senza impiego di alcuna attrezzatura
- Linea ergonomica e design accattivante, di facile pulizia e igienizzazione
- Produzione fino a sette pezzi al minuto
- Kit lame facilmente rimovibile
- Nasce per soddisfare le esigenze di mercato per le lavorazioni a fettine, in particolar modo di petti di pollo, ma anche di tacchino, maiale e manzo
- Ideale per macellerie, pollerie, supermercati e ristorazione collettiva e piccola media industria

STANDARD EQUIPMENT

- *Tabletop compact machine*
- *Single phase*
- *All 304 grade stainless construction*
- *Blue Food grade belts*
- *Perfect and safety cut of max 45mm thickness of boneless chicken, turkey breasts, small beef pieces and bacon into 3 / 4 / 5 slices*
- *Production speed up to 7 breasts per minute, the TP12 makes consistent slice different thickness*
- *No professional operator needed – friendly use*
- *Active security systems*
- *Small foot print*
- *Noise: acoustic pressure under 70dB (A)*
- *Quick release belts for cleaning*
- *Quick release knife assembly*

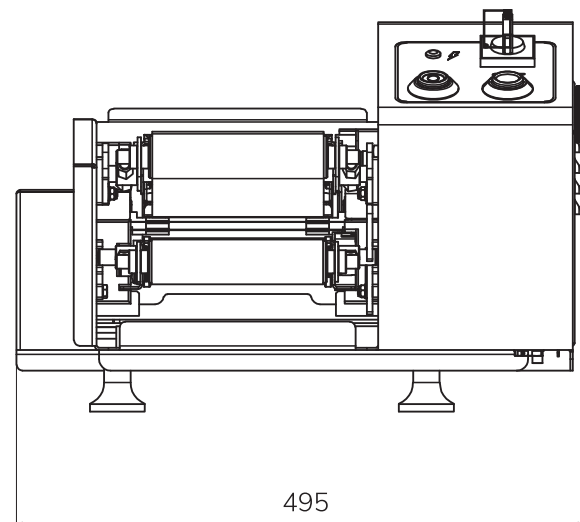
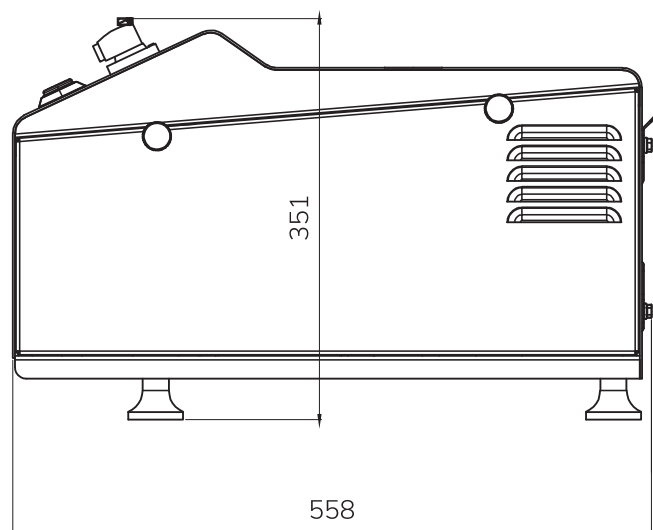


GRUPPI LAME DISPONIBILI - GRIP SET AVAILABLE

Codice	Numero lame	Numero fette	Spessore
<i>Code</i>	<i>Number of blades</i>	<i>Number of slices</i>	<i>Thickness</i>
TP 538	2	3	8 mm / 0.31 inch
TP 520	3	4	6 mm / 0.23 inch
TP 521	4	5	5 mm / 0.19 inch

SPECIFICHE TECNICHE - TECHNICAL SPECIFICATION

Produzione per minuto	<i>Production per minute</i>	7 Petti / Breast
Griglie di taglio	<i>Slicing options</i>	2 - 3 - 4 Lame / Blade
Capacità di taglio Spessore Larghezza	<i>Cutting capacity</i> <i>Thickness</i> <i>Width</i>	45 mm / 1.77 inch 120 mm / 4.72 inch
Lunghezza nastro	<i>Belt lenght</i>	310 mm / 12.2 inch
Motore	<i>Motor</i>	230 V / 50 / 60 Hz - 115 V / 60 Hz
Peso	<i>Weight</i>	39 Kg
Dimensioni imballo	<i>Dimensions</i>	495 x 558 x 351 mm / 19.4 x 21.9 x 13.8 inch



Since 1971