



UNI 350 BLACK

Affettatrice gravità / Gravity slicer



DOTAZIONI DI SERIE

- Trasmissione a cinghia
- Affilatoio incorporato o separato di facile impiego
- Altezza di carico ridotta che facilita il lavoro dell'operatore
- Lama 3° generazione
- Piatto portamerce ribaltabile con pressamerce in alluminio
- Base di appoggio piedini ridotta
- Accurati canalini per una maggiore scorrevolezza del prodotto
- Pulsanti marcia/arresto IP 69
- Affilatoio e coprilama asportabili per un'accurata pulizia
- Macchina interamente teflonata per il taglio specifico di formaggi e tutti prodotti morbidi e/o pastosi

OPTIONAL

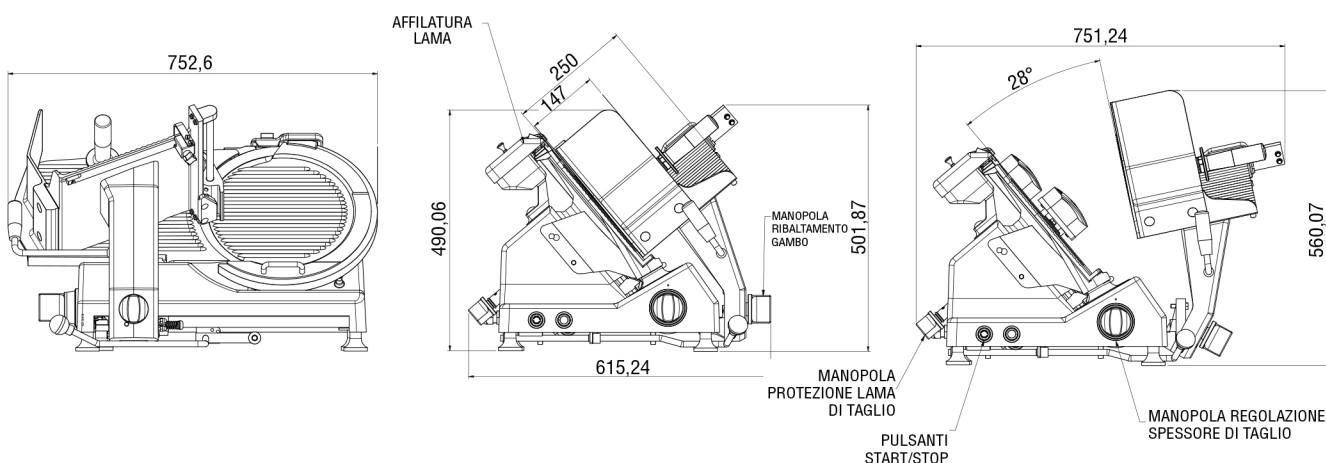
- Manopole in alluminio
- Estrattore lama
- Sollevatore

STANDARD EQUIPMENT

- *Belt transmission*
- *Integrated or separated sharpener friendly use*
- *Reduced loading height to simplify the operator's daily work*
- *3rd generation blade*
- *Upsetting product plate with an aluminium product pusher*
- *Reduced cradle feet*
- *Improved guide ridges for a better running product*
- *IP69 switches: vandal - proof and life time warranty*
- *Removable sharpener and blade, easy cleaning*
- *Completely Teflon machine dedicated to cheese cuts and all the soft products*

OPTIONAL

- *Aluminium handles*
- *Blade remover*
- *Tilting device*



SPECIFICHE TECNICHE - TECHNICAL SPECIFICATION

Diametro lama (mm)	<i>Blade diameter (mm)</i>	350
Motore	<i>Motor</i>	0,5 hp - 0,37 kw
Anello protezione inamovibile	<i>Fixed protection ring</i>	√
Comandi bassa tensione	<i>Low tension devices</i>	√
Blocco meccanico vela spessore	<i>Gauge plate mechanical locking</i>	√
Protezione acqua	<i>Waterproof</i>	IP 69
Normativa riferimento	<i>Reference rule</i>	UNI EN 1974
CAPACITÀ DI TAGLIO - mm	CUTTING CAPACITY - mm	
Rettangolo	<i>Rectangular</i>	260 x 155
Quadrato	<i>Square</i>	200 x 200
Tondo	<i>Round</i>	Ø 220
Apertura max	<i>Max thickness</i>	25
PESO/IMBALLO	WEIGHT / PACKAGE	
Peso netto	<i>Net weight</i>	40,3 kg
Peso imballato	<i>Packed weight</i>	46 kg
Dimensioni imballo cartone	<i>Package dimensions cardboard</i>	800 x 770 x 710 ht