



# UNI 350 F

Affettatrice verticale per il taglio del pesce / Vertical fish slicer



3<sup>RD</sup>  
GENERATION  
BLADE



## DOTAZIONI DI SERIE

- Trasmissione a cinghia
- Affilatoio incorporato o separato
- Taglio ad alta precisione
- Lama di 3° generazione
- Guida speciale per mantenere il prodotto nella sua corretta posizione
- Piatto speciale per il taglio del pesce inclinabile da 15° a 45°
- Accurati canalini di scorrimento per una miglior scorrevolezza del prodotto
- Pulsanti marcia/arresto IP69
- Facilmente accessibile per la pulizia

## OPTIONAL

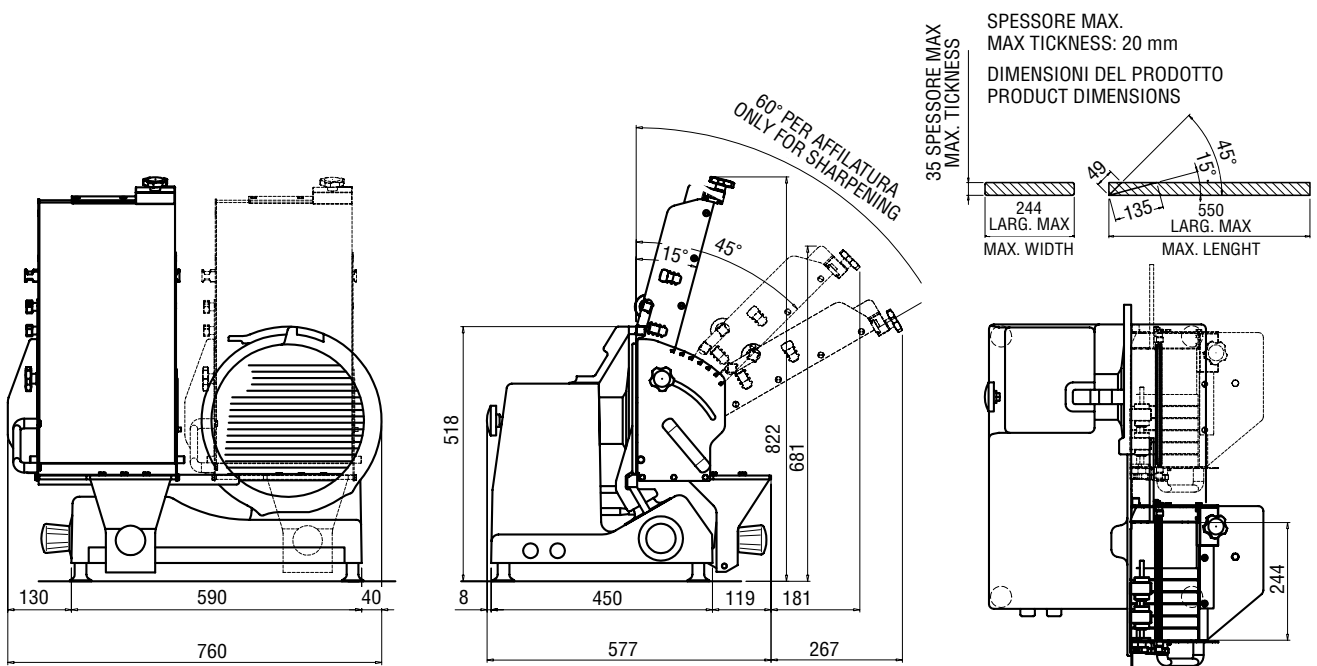
- Lama estraibile
- Manopole in alluminio
- Sollevatore

## STANDARD EQUIPMENT

- Belt transmission
- Integrated or separated sharpener
- High precision cutting
- 3rd generation blade
- Product plate provided with special gripper for fish
- Fish support plate from 15° up to 45° setting up
- Improved guide ridges for a better running product
- IP69 switches: vandal - proof and life time warranty
- Easy cleaning

## OPTIONAL

- Removable blade
- Alluminium handles
- Tilting device



## SPECIFICHE TECNICHE - TECHNICAL SPECIFICATION

Diametro lama (mm)	Blade diameter (mm)	350
Motore	Motor	0,5 hp - 0,37 kw
Anello protezione inamovibile	Fixed protection ring	√
Comandi bassa tensione	Low tension devices	√
Blocco meccanico vela spessore	Gauge plate mechanical locking	√
Normativa riferimento	Reference rule	UNI EN 1974
<b>CAPACITÀ DI TAGLIO - mm</b>	<b>CUTTING CAPACITY - mm</b>	
Rettangolo	Rectangular	244 x 35
Apertura max	Max thickness	20
<b>PESO/IMBALLO</b>	<b>WEIGHT / PACKAGE</b>	
Peso netto	Net weight	48 kg
Peso imballato	Packed weight	68 kg
Dimensioni imballo legno	Package dimensions cardboard	760 x 800 x 830 ht