



UNI 350 / 370 S

Affettatrice verticale / Vertical slicer



3RD
GENERATION
BLADE



DOTAZIONI DI SERIE

- Trasmissione a cinghia
- Affilatoio incorporato o separato di facile impiego
- Grande precisione di taglio
- Altezza di carico ridotta che facilita il lavoro dell'operatore
- Lama 3° generazione
- Piatto portamerce ribaltabile con pressamerce in acciaio inox rimovibile
- Base di appoggio piedini ridotta
- Accurati canalini per una maggiore scorrevolezza del prodotto
- Pulsanti marcia/arresto IP 69
- Affilatoio e coprilama asportabili per un'accurata pulizia

OPTIONAL

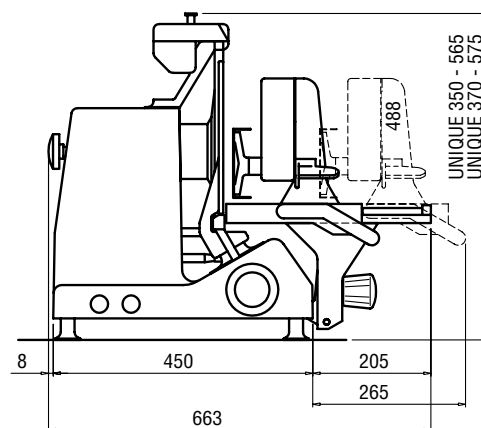
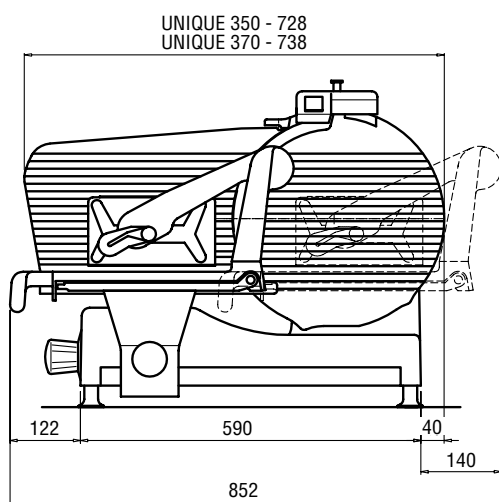
- Trasmissione ad ingranaggi
- Manopole in alluminio
- Lama estraibile (solo per 350)
- Sollevatore

STANDARD EQUIPMENT

- *Belt transmission*
- *Integrated or separated sharpener friendly use*
- *High precision cutting*
- *Reduced loading height to simplify the operator's daily work*
- *3rd generation blade*
- *Upsetting product plate with stainless steel product pusher*
- *Reduced cradle feet*
- *Improved guide ridges for a better running product*
- *IP69 switches: vandal - proof and life time warranty*
- *Removable sharpener and blade cover easy cleaning*

OPTIONAL

- *Gear transmission*
- *Aluminium handles*
- *Blade removal (for 350 only)*
- *Tilting device*



SPECIFICHE TECNICHE - TECHNICAL SPECIFICATION

Diametro lama (mm)	<i>Blade diameter (mm)</i>	350 / 370
Motore	<i>Motor</i>	0,37 hp - 0,27 kw
Anello protezione inamovibile	<i>Fixed protection ring</i>	√
Comandi bassa tensione	<i>Low tension devices</i>	√
Blocco meccanico vela spessore	<i>Gauge plate mechanical locking</i>	√
Protezione acqua	<i>Waterproof</i>	IP 69
Normativa riferimento	<i>Reference rule</i>	UNI EN 1974
CAPACITÀ DI TAGLIO - mm	CUTTING CAPACITY - mm	
Rettangolo	<i>Rectangular</i>	275 x 250 / 275 x 260
Quadrato	<i>Square</i>	250 x 250 / 260 x 260
Tondo	<i>Round</i>	Ø 250 / 260
Apertura max	<i>Max thickness</i>	20
PESO/IMBALLO	WEIGHT / PACKAGE	
Peso netto	<i>Net weight</i>	45 kg
Peso imballato	<i>Packed weight</i>	50,7 kg
Dimensioni imballo cartone	<i>Package dimensions cardboard</i>	800 x 770 x 710 ht