



UNI 350 / 370 C

Affettatrice verticale / Vertical slicer



1



3RD
GENERATION
BLADE

OPTIONAL



1



DOTAZIONI DI SERIE

- Trasmissione a cinghia
- Affilatoio incorporato o separato di facile impiego
- Grande precisione di taglio
- Altezza di carico ridotta che facilita il lavoro dell'operatore
- Lama 3° generazione
- Piatto portamerce asportabile con piatto scorrevole e pressamerce in acciaio inox basculante
- Base di appoggio piedini ridotta
- Accurati canalini per una maggiore scorrevolezza del prodotto
- Pulsanti marcia/arresto IP 69
- Affilatoio e coprilama asportabili per un'accurata pulizia

OPTIONAL

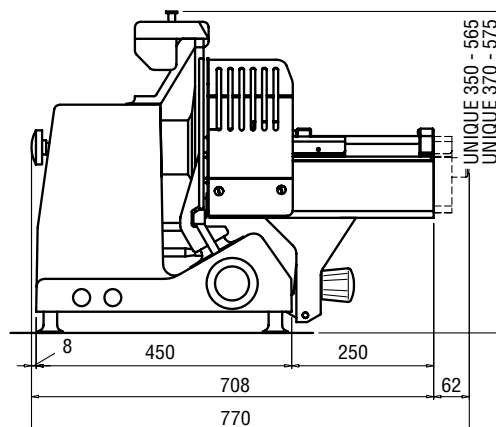
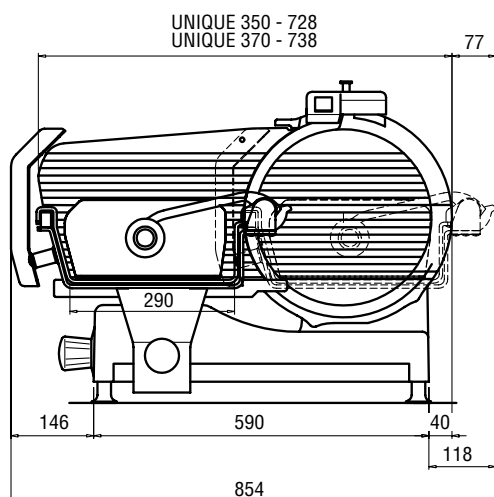
- Trasmissione ad ingranaggi
- Manopole in alluminio
- Lama estraibile (solo per 350)
- Sollevatore

STANDARD EQUIPMENT

- Belt transmission
- Integrated or separated sharpener friendly use
- High precision cutting
- Reduced loading height to simplify the operator's daily work
- 3rd generation blade
- Removable product plate with sliding plate and stainless steel tilting product pusher
- Reduced cradle feet
- Improved guide ridges for a better running product
- IP69 switches: vandal - proof and life time warranty
- Removable sharpener and blade cover easy cleaning

OPTIONAL

- Gear transmission
- Aluminium handles
- Blade removal (for 350 only)
- Tilting device



SPECIFICHE TECNICHE - TECHNICAL SPECIFICATION

Diametro lama (mm)	Blade diameter (mm)	350 / 370
Motore	Motor	0,37 hp - 0,27 kw
Anello protezione inamovibile	Fixed protection ring	√
Comandi bassa tensione	Low tension devices	√
Blocco meccanico vela spessore	Gauge plate mechanical locking	√
Protezione acqua	Waterproof	IP 69
Normativa riferimento	Reference rule	UNI EN 1974
CAPACITÀ DI TAGLIO - mm	CUTTING CAPACITY - mm	
Rettangolo	Rectangular	290 x 260 / 290 x 270
Quadrato	Square	260 x 260 / 270 x 270
Tondo	Round	Ø 260 / 270
Apertura max	Max thickness	20
PESO/IMBALLO	WEIGHT / PACKAGE	
Peso netto	Net weight	46,3 kg
Peso imballato	Packed weight	52 kg
Dimensioni imballo cartone	Package dimensions cardboard	800 x 770 x 710 ht