



CR 220 / 250 / 300

Affettatrici gravità / Gravity slicers

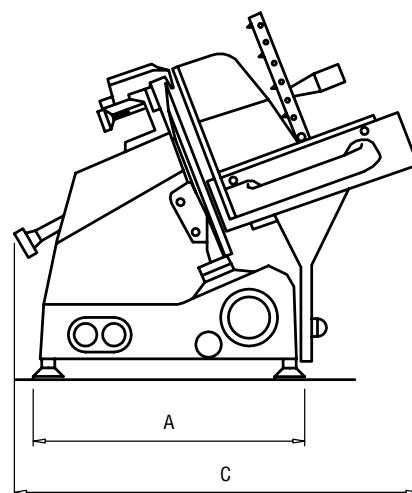
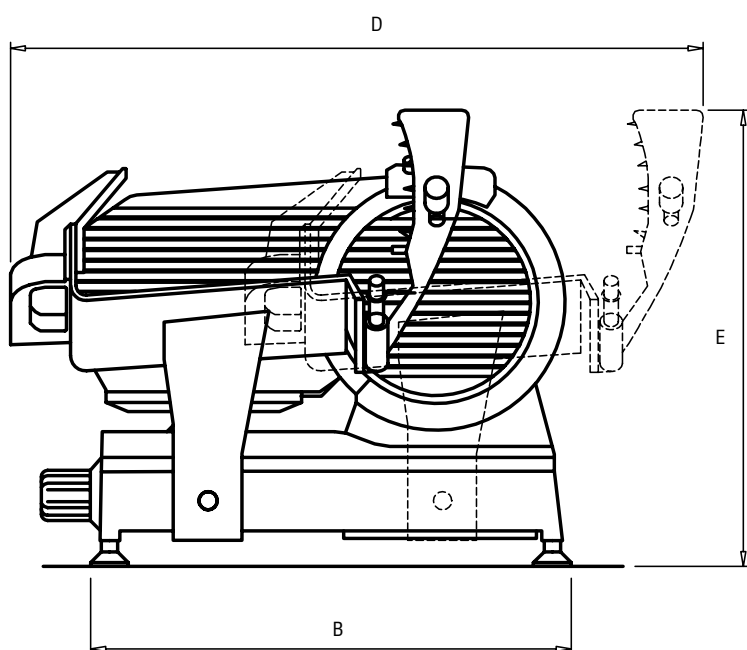


DOTAZIONI DI SERIE

- Costruita in lega di alluminio trattata anodicamente ha il vantaggio di una rapida pulizia ed assoluta igiene
- Il regolatore dello spessore di taglio da 0 a 15/16 mm è molto sensibile e permette una regolazione decimale
- L'affilatoio di facile montaggio mantiene efficiente il taglio perfetto della merce
- Il piatto montato su cuscinetti a sfere ha una scorrevolezza eccezionale e permette di tagliare salumi pesanti, arrostiti, formaggi, pesce, carni dure ed altro

STANDARD EQUIPMENT

- *Made of anodised aluminium alloy which permits rapid cleaning and meets the most demanding sanitation requirements*
- *The decimal thickness regulator ranging between 0 and 15/16 mm is highly precise*
- *The blade sharpener is easy to assemble for effective and sharp cutting*
- *The plate placed on ball bearings features exceptionally smooth running to cut heavy sausages, roasts, cheese, fish, compact meat and other products*



	C220/R220	C250/R250	C300/R300
A mm	280	290X280	290
B mm	415	440X415	440
C mm	405	425X405	485
D mm	580	620X580	650
E mm	340	370X370	440

		C220/R220	C250/R250	C300/R300
Diametro lama (mm)	<i>Blade diameter (mm)</i>	220	250	300
Affilatoio	<i>Blade sharpener</i>	Incorporato/ <i>Built-in</i>	Incorporato/ <i>Built-in</i>	Incorporato/ <i>Built-in</i>
Taglio (LxH) (mm)	<i>Cut (LxH) (mm)</i>	190x160	220 x 190 / 190 x 190	220 x 220
Spessore taglio (mm)	<i>Cut thickness range</i>	0÷15	0÷16 / 0÷15	0÷16
Frequenza (Hz)	<i>Frequency (Hz)</i>	50-60	50-60	50-60
Struttura	<i>Material Structure</i>	Alluminio/ <i>Aluminium</i>	Alluminio/ <i>Aluminium</i>	Alluminio/ <i>Aluminium</i>
Motore (HP):	<i>Power (HP)</i>	0.25	0.30 / 0÷25	0.33
Giri lama al minuto	<i>Rpm (Rpm)</i>	300	300	300
Affettatrice	<i>Type slicers</i>	Gravità/ <i>Gravity</i>	Gravità/ <i>Gravity</i>	Gravità/ <i>Gravity</i>
Voltaggio (V)	<i>Voltage (V)</i>	220V-240V	220V-240V	220V-240V
Peso netto	<i>Net Weight</i>	13.5	15,5 / 14	19
Peso imballo (kg)	<i>Gross Weight (kg)</i>	15	18 / 17	25
Dimensioni scatola	<i>Cardboard</i>	410 x 490x 440	440 x 540 x 470 / 440 x 590 x 470	485 x 630 x 530