



# 9300 GA

Affettatrice semi-auto / Semi-auto slicer



## DOTAZIONI DI SERIE

- Trasmissione a cinghia
- Taglio automatico, di grande capacità e precisione, ottimizzato con 10 velocità del carrello e 3 lunghezze di corsa (piccola, media e grande)
- Contafette
- Altezza di carico ridotta che facilita il lavoro dell'operatore
- Dispositivo fermo merce, piatto ribaltabile, base di appoggio ridotta
- Guida prodotto studiato specificamente per prodotti rotondi: salumi, mortadelle, formaggi
- Pannellino comandi intuitivo IP69
- Facilmente accessibile per la pulizia - lavabile a getto d'acqua

## OPTIONAL

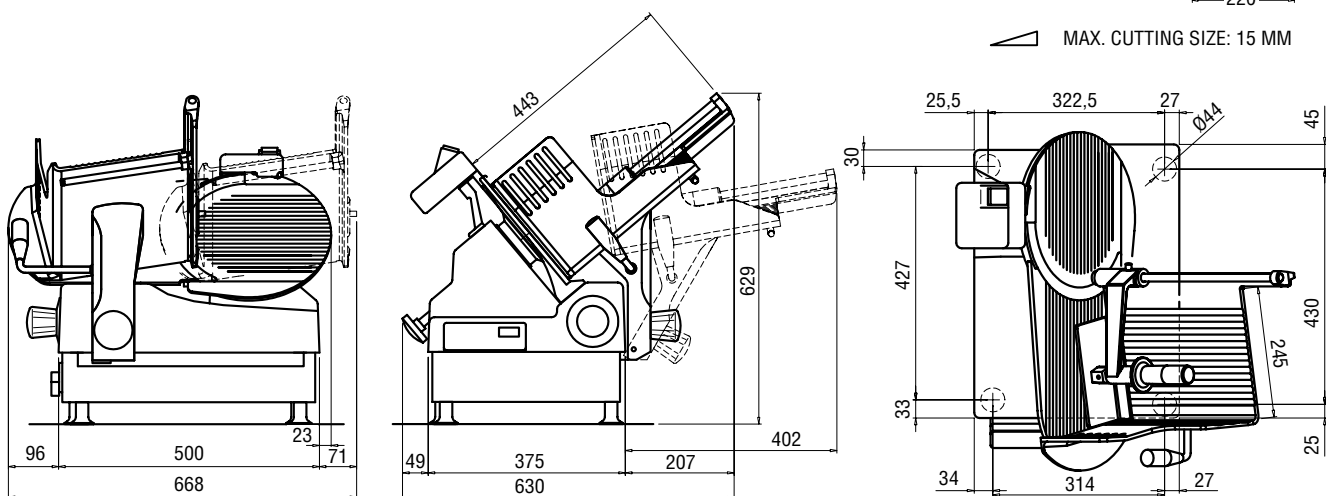
- Lama 3° generazione
- Manopole in alluminio

## STANDARD EQUIPMENT

- *Belt transmission*
- *Automatic high precision capacity and cutting, with 10 carriage speed and 3 stroke length (small, medium e large)*
- *Slicer's setup counter*
- *Reduced loading height to simplify the operator's daily work*
- *Stop product device, upsetting product plate, reduced cradle feet*
- *Salami holder: an adjustable fence to keep products stable when slicing*
- *IP 69 water proof control panel*
- *Easily water cleaning*

## OPTIONAL

- *3rd generation blade*
- *Aluminium handles*



## SPECIFICHE TECNICHE - TECHNICAL SPECIFICATION

|                                |                                |                            |
|--------------------------------|--------------------------------|----------------------------|
| Diametro lama (mm)             | Blade diameter (mm)            | 300                        |
| Motore                         | Motor                          | 0,37 hp - 0,27 kw          |
| Anello protezione inamovibile  | Fixed protection ring          | √                          |
| Comandi bassa tensione         | Low tension devices            | √                          |
| Blocco meccanico vela spessore | Gauge plate mechanical locking | √                          |
| Protezione acqua               | Waterproof                     | IP 54                      |
| Normativa riferimento          | Reference rule                 | UNI EN 1974                |
| <b>CAPACITÀ DI TAGLIO - mm</b> | <b>CUTTING CAPACITY - mm</b>   |                            |
| Rettangolo                     | Rectangular                    | 220 X 180                  |
| Quadrato                       | Square                         | 180 x 180                  |
| Tondo                          | Round                          | Ø 200                      |
| Apertura max                   | Max thickness                  | 15                         |
| <b>VELOCITÀ DI TAGLIO</b>      | <b>CUTTING SPEED</b>           | variabile / variable 20-50 |
| <b>PESO/IMBALLO</b>            | <b>WEIGHT / PACKAGE</b>        |                            |
| Peso netto                     | Net weight                     | 41,5 kg                    |
| Peso imballato                 | Packed weight                  | 58,5 kg                    |
| Dimensioni imballo legno       | Wooden crate                   | 700 x 710 x 830 ht         |