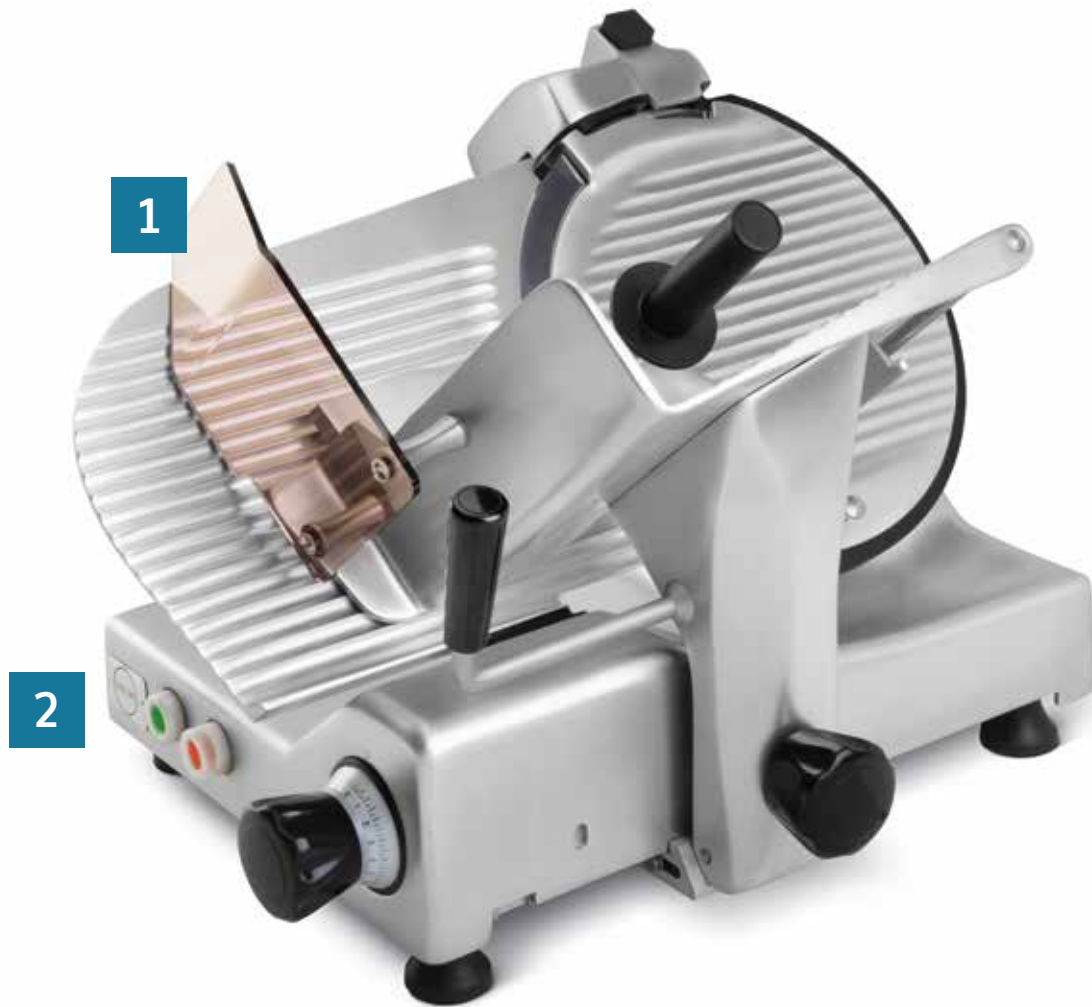




9300 G

Affettatrice gravità / Gravity slicer



DOTAZIONI DI SERIE

- Trasmissione a cinghia
- Affilatoio incorporato o separato di facile impiego
- Grande precisione di taglio
- Altezza di carico ridotta che facilita il lavoro dell'operatore
- Piatto ribaltabile
- Base di appoggio piedini ridotta
- Affilatoio, coprilama e parafetta asportabili per un'accurata pulizia

OPTIONAL

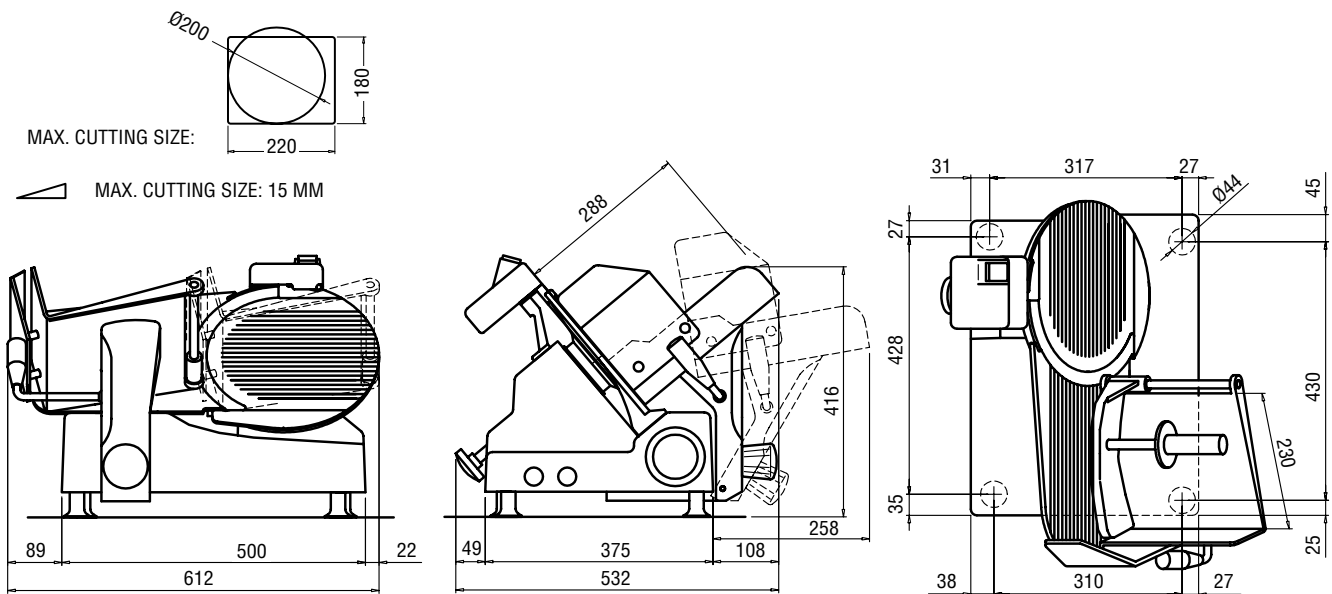
- Lama 3° generazione
- Pulsanti marcia/arresto IP 69
- Manopole in alluminio

STANDARD EQUIPMENT

- Belt transmission
- Integrated or separated sharpener friendly use
- High precision cutting
- Reduced loading height to simplify the operator's daily work
- Upsetting product plate
- Reduced cradle feet
- Removable sharpener, blade cover and scraper, easy cleaning

OPTIONAL

- 3rd generation blade
- IP 69 switches: vandal - proof and life time warranty
- Aluminium handles



SPECIFICHE TECNICHE - TECHNICAL SPECIFICATION

Diametro lama (mm)	Blade diameter (mm)	300
Motore	Motor	0,37 hp - 0,27 kw
Anello protezione inamovibile	Fixed protection ring	√
Comandi bassa tensione	Low tension devices	√
Blocco meccanico vela spessore	Gauge plate mechanical locking	√
Protezione acqua	Waterproof	IP 54
Normativa riferimento	Reference rule	UNI EN 1974
CAPACITÀ DI TAGLIO - mm	CUTTING CAPACITY - mm	
Rettangolo	Rectangular	220 X 180
Quadrato	Square	180 x 180
Tondo	Round	$\varnothing 200$
Apertura max	Max thickness	15
PESO/IMBALLO	WEIGHT / PACKAGE	
Peso netto	Net weight	31,5 kg
Peso imballato	Packed weight	36,5 kg
Dimensioni imballo cartone	Package dimensions cardboard	690 x 710 x 640 ht