



9300 G PLUS

Affettatrice gravità / Gravity slicer



OPTIONAL



OPTIONAL



DOTAZIONI DI SERIE

- Trasmissione a cinghia
- Affilatoio incorporato di facile impiego
- Altezza di carico ridotta che facilita il lavoro dell'operatore
- Piatto ribaltabile con pressamerce basculante in acciaio inox
- Guida prodotto studiato per prodotti rotondi: salumi, mortadella, formaggi
- Base di appoggio ridotta
- Affilatoio, coprilama, asportabili per un'accurata pulizia

OPTIONAL

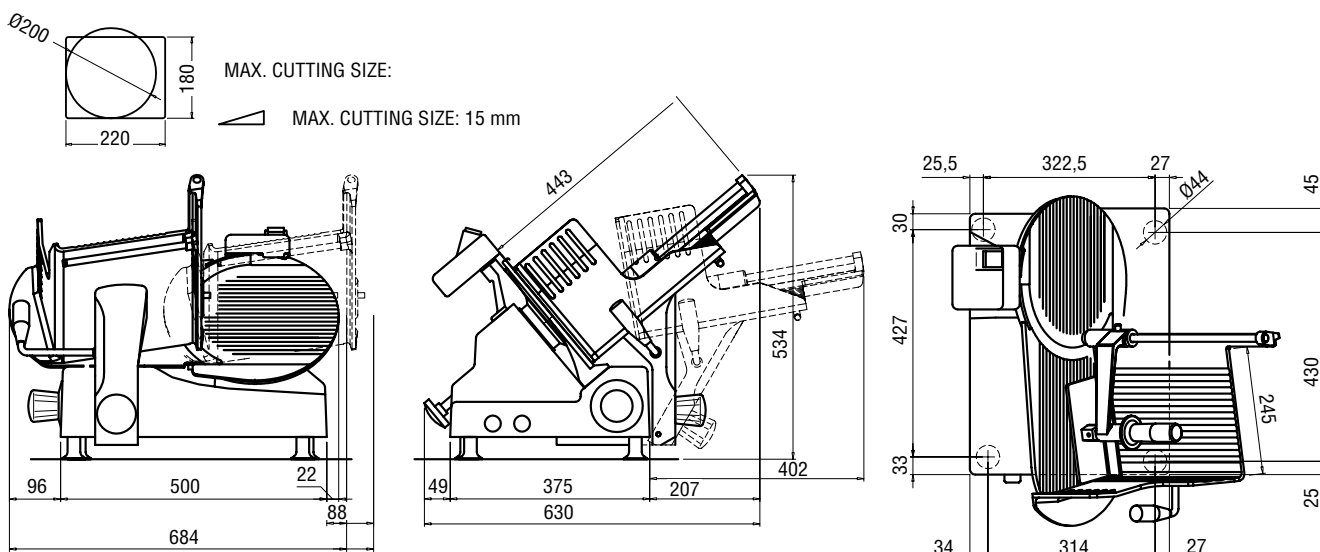
- Lama 3° generazione
- Pulsanti marcia/arresto IP 69
- Manopole in alluminio

STANDARD EQUIPMENT

- *Belt transmission*
- *Integrated sharpener friendly use*
- *Reduced loading height to simplify the operator's daily work*
- *Upsetting product plate with stainless steel tilted gripper*
- *Salami holder: an adjustable fence to keep product stable when slicing*
- *Reduced cradle feet*
- *Removable sharpener and blade cover, easy cleaning*

OPTIONAL

- *3rd generation blade*
- *IP69 switches: vandal - proof and life time warranty*
- *Aluminium handles*



SPECIFICHE TECNICHE - TECHNICAL SPECIFICATION

Diametro lama (mm)	Blade diameter (mm)	300
Motore	Motor	0,37 hp - 0,27 kw
Anello protezione inamovibile	Fixed protection ring	√
Comandi bassa tensione	Low tension devices	√
Blocco meccanico vela spessore	Gauge plate mechanical locking	√
Protezione acqua	Waterproof	IP 54
Normativa riferimento	Reference rule	UNI EN 1974
CAPACITÀ DI TAGLIO - mm	CUTTING CAPACITY - mm	
Rettangolo	Rectangular	220 X 180
Quadrato	Square	180 x 180
Tondo	Round	Ø 200
Apertura max	Max thickness	15
PESO/IMBALLO	WEIGHT / PACKAGE	
Peso netto	Net weight	33 kg
Peso imballato	Packed weight	38 kg
Dimensioni imballo cartone	Package dimensions cardboard	690 x 710 x 640 ht