



23 L / 45 L

Cutters / Cutters

23 L

1



45 L

2



CUTTER 23L

DOTAZIONI DI SERIE

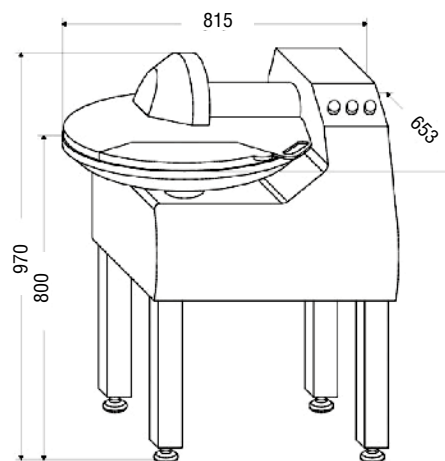
- Costruzione completamente in inox
- Spazio ingombro coperchio / lame ridotto
- Testata lame: 6 - riducibile a 3
- 2 Motori - lame/vasca - indipendenti a due velocità
- Foro scarico acqua integrato nella vasca
- Tavolo di supporto incluso
- Facilità nella pulizia

STANDARD EQUIPMENT

- Entirely in stainless steel
- Minimum space between the bowl and the knives
- Equipped with 6 knives - reducible to 3
- 2 knives speed / 2 bowl speed motors
- Water drain hole integrated in the bowl
- Support table included
- Very easy to clean

SPECIFICHE TECNICHE / TECHNICAL SPECIFICATION

Capacità vasca	<i>Bowl capacity</i>	23 L
Alimentazione motore	<i>Power</i>	Trifase, 400V, 50 Hz
Motore vasca	<i>Bowl motor power</i>	0,4-0,5 kw
Motore lame	<i>Blades motor power</i>	3,3-4,4 kw
Velocità vasca	<i>Bowl speed</i>	12/24 giri/min.
Velocità lame	<i>Blades speed</i>	1500-3000 giri/min.
Peso	<i>Weight kg</i>	260 kg



CUTTER 45L

DOTAZIONI DI SERIE

- Costruzione completamente in inox
- Spazio ingombro coperchio / lame ridotto
- 2 Motori - lame/vasca - indipendenti a due velocità
- Foro scarico acqua integrato nella vasca
- L'inversione marcia lame per uso impastatrice
- Dotato di 6 coltelli a velocità regolabile
- Comandi in bassa tensione 24 Volts
- Facilità nella pulizia

STANDARD EQUIPMENT

- Entirely in stainless steel
- Minimum space between the bowl and the knives
- 2 knives speed / 2 bowl speed motors
- Water drain hole integrated in the bowl
- Equipped with 6 knives, adjustable knives speed thanks to its variator - kneader activation also
- Low voltage, 24V commands
- Very easy to clean

SPECIFICHE TECNICHE / TECHNICAL SPECIFICATION

Capacità vasca	<i>Bowl capacity</i>	45 L
Alimentazione motore	<i>Power</i>	Trifase, 400V, 50 Hz
Motore vasca	<i>Bath motor power</i>	0,47-0,58 kw
Motore lame	<i>Blades motor power</i>	15cv (11kv)
Velocità vasca	<i>Bowl speed</i>	8/16 giri/min.
Velocità lame	<i>Blades speed</i>	1000-3600 giri/min.
Velocità marcia lame per uso impastatrice	<i>Mixing reverse blade speed</i>	150-300 giri/min.
Peso	<i>Weight kg</i>	395 kg

